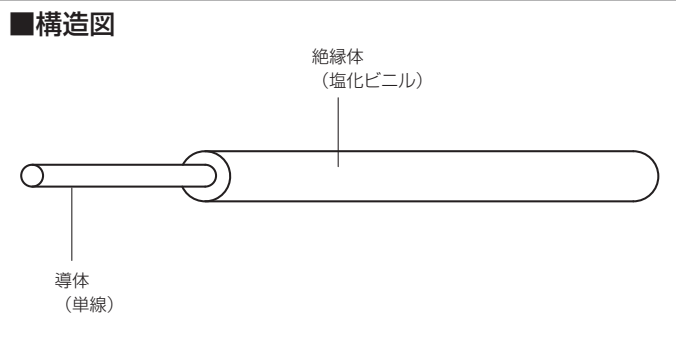
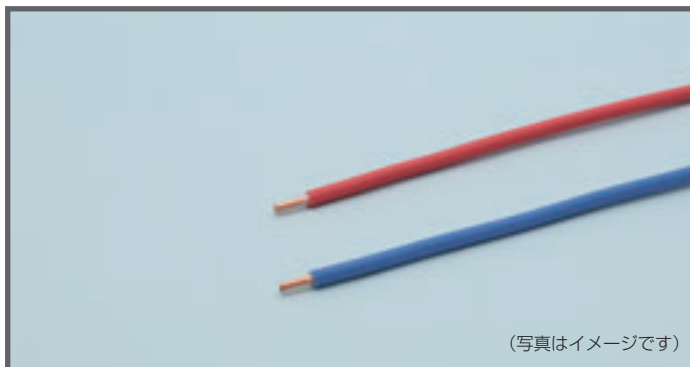


600V ビニル絶縁電線

IV (単線)

【メーカー】(株)フジクラダイヤケーブル



■定格

電圧:600V 温度:60℃

■規格

JIS C 3307

■用途

一般電気工作物、電気機器用配線及び盤内配線の配線材料として最も一般的です。

■仕様・特性表

導体	絶縁体	仕上外径 (約mm)	概算質量 (kg/km)	許容電流 (at30℃) (A)	最大 導体抵抗 (at20℃) (Ω/km)	最小 絶縁抵抗 (at20℃) (MΩ/km)	耐電圧 AC (V/1min)	標準長 (m)
直径 (mm)	厚さ (約mm)							
1.6	0.8	3.2	27	27	8.92	50	1500	300
2.0	0.8	3.6	38	35	5.65			

※許容電流は参考値です。

■商品番号(品名コード)

商品番号	サイズ (mm)	色
33432	1.6	青
33434		赤
10372		黄
10400	2.0	青
10374		赤
10376		黄
10375		黒
33484		白

※仕様表等のデータは参考値です。商品のご採用にあたっては弊社営業担当にお問い合わせの上、メーカーの仕様書等によるご確認をお願いします。