

RJ45 かんたん成端モジュラープラグ

PANDUIT™

仕様書

仕様

2 パーツ構造のストレート型およびアングル型 TX6A™ プラグは、22 - 26 AWG、100 オーム 4 ペアシールドなしツイストペアケーブルを成端します。TG スタイル一括圧接方式の採用により、導線の撚り戻りを防止して、ケーブルペアの配列を維持することによって、性能の最適化を図ります。



用途

取り付けが容易な RJ45 かんたん成端モジュラープラグは、増え続けるネットワークデバイスをネットワークにプラグ接続する場合やプラグと UTP ケーブルを接続する場合に最適です。代表的な用途は次の通りです。

- ワイヤレスアクセスポイント (WAP)
- Power over Ethernet (PoE) LED ライト
- IP セキュリティカメラやモーションセンサー
- アクセス制御ポイントの設定
- ネットワーク接続したオーディオ/ビデオ機器
- その他の PoE または HDBASE-T 対応ネットワークデバイス

技術情報

カテゴリ 6A/クラス E _A の性能:	チャンネル内の最大 2 つの RJ45 かんたん成端モジュラープラグで、ANSI/TIA 568-C.2 カテゴリ 6A および ISO 11801 クラス E _A のチャンネル性能要件を満たします。 リンク内の最大 2 つの RJ45 かんたん成端モジュラープラグで、推奨される TIA モジュラープラグの成端リンク要件を満たします。
ケーブルの互換性:	4 ペア、22 ~ 26 AWG シールド無しツイストペアケーブル (単線または撚り線)、絶縁体外径が最大 1.52 mm、外被径が 5.08 mm ~ 8.38 mm に対応
FCC および ANSI 準拠:	ANSI/TIA-1096-A に対応 (旧 FCC Part 68)
IEC 準拠:	IEC 60603-7、IEC 60529 (IP 20)
RoHS 準拠:	準拠
PoE & PoH 準拠:	IEEE 802.3af / 802.3at (PoE/PoE+) および推奨の 802.3bt タイプ 3 およびタイプ 4 (PoE++) の用途に対応 最大 100 ワットの Power over HDBaseT をサポート
プラグ嵌合サイクル:	2500 回の嵌合サイクルをクリア
UL 定格:	UL 1863 (通信回路アクセサリとして使用) UL 2043 (空調空間での使用に最適)
使用温度:	-40°C ~ +75°C (-40°F ~ +167°F)
保管温度:	-40°C ~ +75°C (-40°F ~ +167°F)
成端工具:	EGPT = アングル型 & ストレート型かんたん成端モジュラープラグ用 EGJT-1 = ストレート型かんたん成端モジュラープラグ用

主な機能とメリット

2 つのパーツ構造	現場施工時にも取り扱いがしやすく、成端時間の短縮と成端ミスの削減が可能です。
アングル型 (上下用)	アングル型は狭い場所でのケーブル配線に最適です。
スリムな形状	狭いポートスペースや高密度構造にも適応します。
22 ~ 26 AWG 成端に対応	すべての一般的な単線および撚り線 UTP ケーブルに対応しています。
TG スタイル成端	パンドウイットの Mini-Com TG スタイルのモジュラージャックと同じ一括圧接方式により、電気的性能と素早い施工を提供します。
カテゴリ 6A、6、および 5e との互換性	優れた性能と幅広いケーブルサイズで、全ての一般的な UTP 配線システムに一つのモジュラープラグで対応できます。
再成端	部品を追加せずに最大で 20 回再成端できます。プラグをケーブルに再成端する場合に便利で、コスト節約が可能です。
コンパクトな成端工具	EGPT は、ストレート型およびアングル型かんたん成端モジュラープラグを成端する、軽量の折り畳み型ツールです。 EGJT-1 は、ストレート型かんたん成端モジュラープラグを成端できます。

RJ45 かんたん成端モジュラープラグ

かんたん成端モジュラープラグ

(ストレート型): FP6X88MTG

(ストレート型)

10 個パック: FP6X88MTG-X

かんたん成端モジュラープラグ

(アングル型): FPUD6X88MTG

(アングル型)

10 個パック: FPUD6X88MTG-X

UTP ツイストペアケーブル

カテゴリ 6A ツイストペアケーブル

カテゴリ 6A UTP: PU*6AM04 シリーズ

カテゴリ 6 ツイストペアケーブル

カテゴリ 6 UTP: PU*6004 シリーズ
PU*6C04 シリーズ

カテゴリ 5e ツイストペアケーブル

カテゴリ 5e UTP: PU*5504 シリーズ
PU*5C04 シリーズ

工具およびアクセサリ

かんたん成端モジュラープラグ用成端工具:

ストレート型および

アングル型用: EGPT

ストレート型用: EGJT-1

ワイヤーストリッパー: CJUST

ニッパー: CWST

テストコード

(オプション): FP6X88TC

アングル型かんたん成端モジュラー

プラグ用ワイヤーキャップ

10 個パック: CPUDCAPBL-X

ストレート型かんたん成端モジュラー

プラグ用ワイヤーキャップ

10 個パック: CPCAPBL-X

* ケーブルフレーム定格:

C = CM

L = LSZH (IEC 60332-1)

P = プレナム/CMR

R = ライザー/CMR

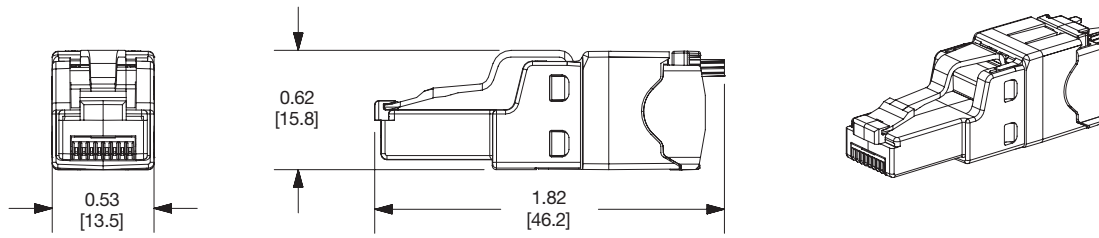
Y = EuroClass C (6C04 シリーズのみに対応)

Z = LSZH (IEC 60332-3) (6C04 シリーズには非対応)

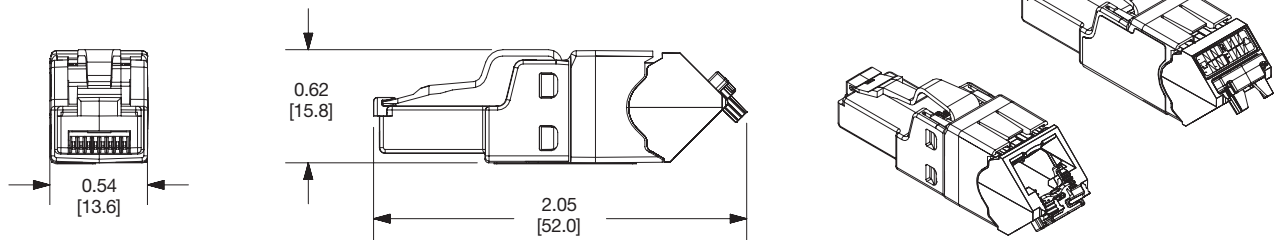
RJ45 かんたん成端モジュラープラグ

寸法

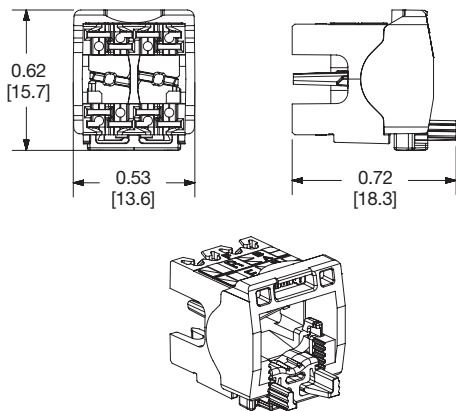
ストレート型かんたん成端モジュラープラグ (保護カバーなし)



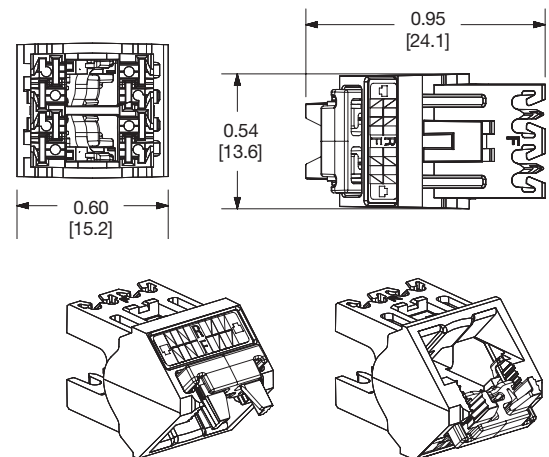
アングル型かんたん成端モジュラープラグ (保護カバーなし)



ストレート型ワイヤーキャップ



アングル型ワイヤーキャップ



寸法はインチ単位です。(括弧内の寸法はミリ単位)

世界各地の支社および営業所

PANDUIT CANADA
オンタリオ州、マーカム
cs-cdn@panduit.com
電話: 800.777.3300

PANDUIT EUROPE LTD.
英国、ロンドン
cs-emea@panduit.com
電話: 44.20.8601.7200

PANDUIT SINGAPORE PTE.LTD.
シンガポール
cs-ap@panduit.com
電話: 65.6305.7575

PANDUIT JAPAN
日本、東京
cs-japan@panduit.com
電話: 81.3.6863.6000

PANDUIT LATIN AMERICA
メキシコ、グアダハラ
cs-la@panduit.com
電話: 52.33.3777.6000

PANDUIT AUSTRALIA PTY.LTD.
オーストラリア、ビクトリア
cs-aus@panduit.com
電話: 61.3.9794.9020

パンドウイト製品の保証については、www.panduit.com/warranty をご覧ください。

詳しい情報は

<http://www.panduit.co.jp/> にお問い合わせください。
カスタマーサービスのメールアドレス: jpn-toiwase@panduit.com
電話: 03-6863-6060

PANDUIT™

© 2018 Panduit Corp.
ALL RIGHTS RESERVED.
COSP412--WW-JPN
3/2018