



ラインナップ
増えました!

キャブコン OA-WWシリーズ ワイドタイプ

NEW

φ8~φ15

φ4~φ12

OA-WW16-08/15

OA-WW16-04/12

特許出願中
PAT.P

保護等級



耐油性

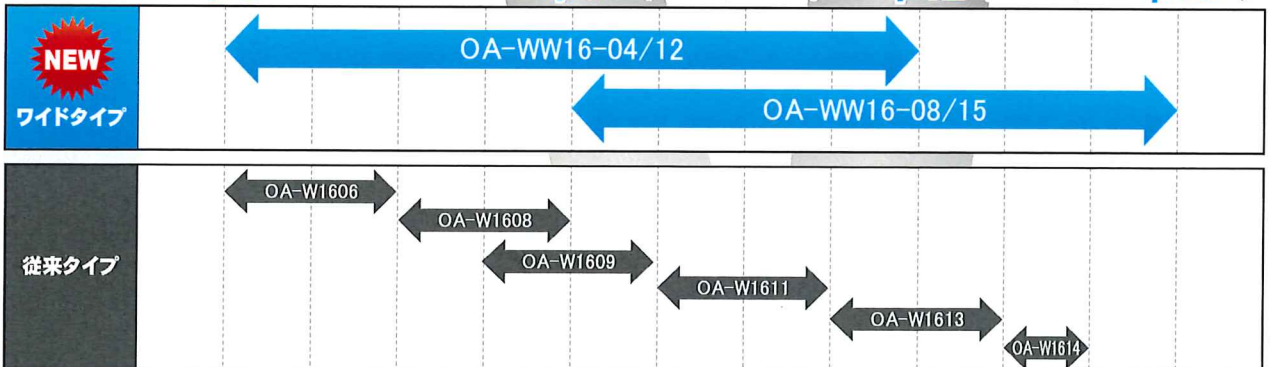
耐候性



RoHS

適合電線径範囲 業界最大!

φ3 φ4 φ5 φ6 φ7 φ8 φ9 φ10 φ11 φ12 φ13 φ14 φ15 φ16



オーム電機株式会社

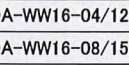
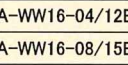
1807 O-01

■ 型式・仕様

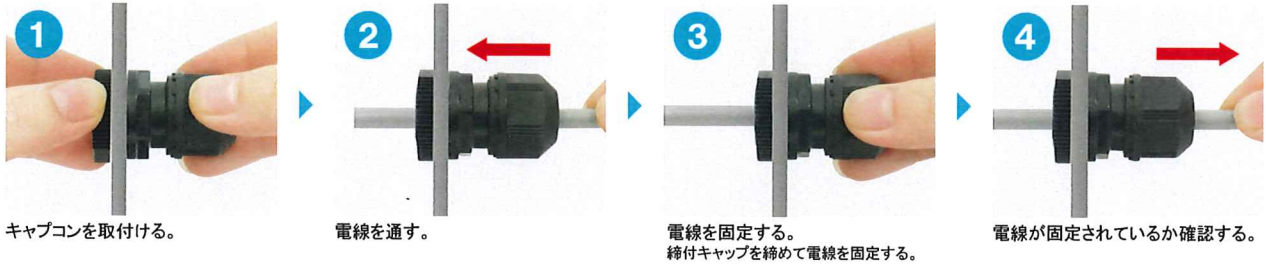
■ 耐油性タイプ ゴムブッシュ:黒 オリング:黒

型式		適合電線径 (mm)	取付穴 (mm)	取付ねじ	適合板厚	使用周囲温度	本体質量	販売単位
								
OA-WW16-04/12	OA-WW16-04/12B	φ4 ~ φ12	φ21	CTG16 (G1/2)	4mm 以下	-25 ~ +80°C	約 15g	20 個
OA-WW16-08/15	OA-WW16-08/15B	φ8 ~ φ15					約 17g	

■ 耐候性タイプ ゴムブッシュ:青 オリング:青

型式		適合電線径 (mm)	取付穴 (mm)	取付ねじ	適合板厚	使用周囲温度	本体質量	販売単位
								
OA-WW16-04/12E	OA-WW16-04/12EB	φ4 ~ φ12	φ21	CTG16 (G1/2)	4mm 以下	-25 ~ +80°C	約 15g	20 個
OA-WW16-08/15E	OA-WW16-08/15EB	φ8 ~ φ15					約 17g	

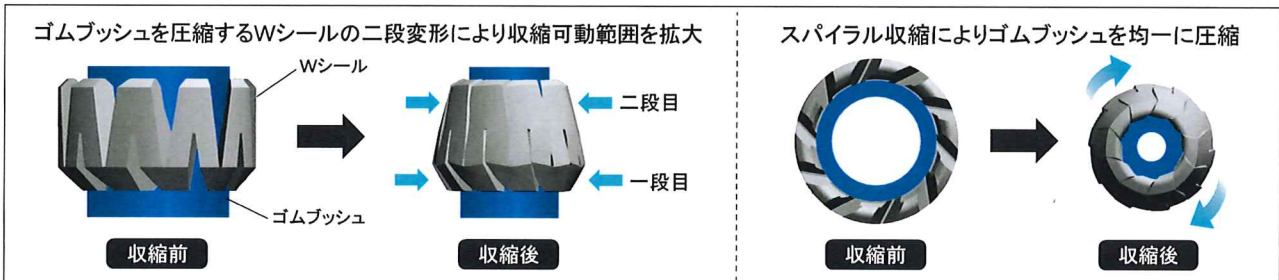
■ 作業手順



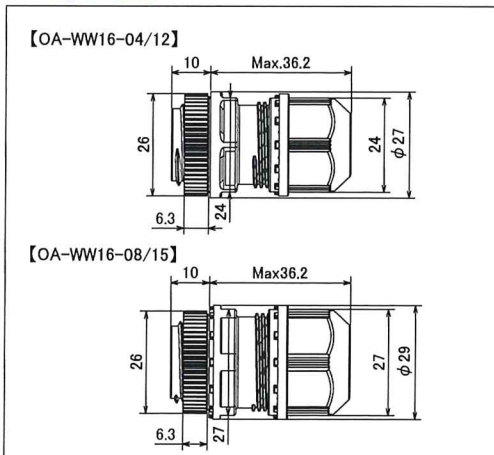
【リミットスイッチなどのタップ加工穴への取付】めねじ部への取付けは、ロックナットを外し、平滑面にオリングがねじれないよう取り付けてください。

- ・穴1つに対して電線は1本で使用してください。
- ・電線被服の材質、硬度により締付トルク、電線保持力が異なります。
- ・経年により電線の外径が変化すると保持力、防水性能が低下します。
- ・適合電線径以外、又は円形の電線以外(平形、平行コードなど)の使用は性能を確保できません。
- ・ロックナット、締付キャップの締付量を各々適正に管理するには、ニップルをスパナ等で固定しながら締付キャップを締め付けてください。(HP 記載 技術資料「締付量 参考値」参照)

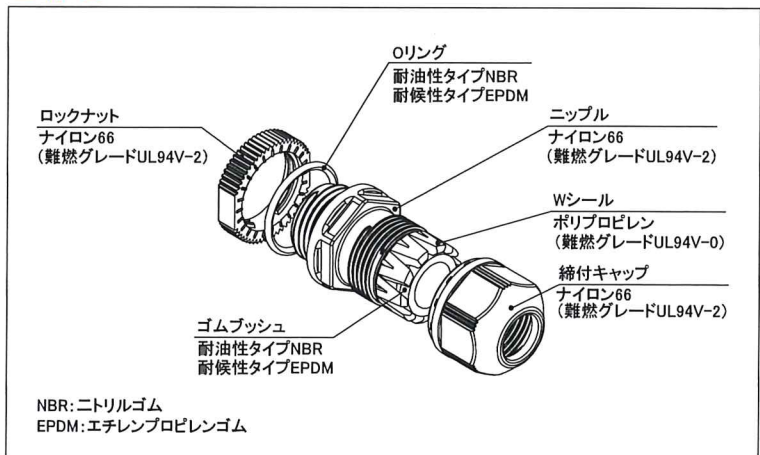
■ 新Wシール構造



■ 外形寸法図



■ 材質



OHM オーム電機株式会社

- 本社 〒431-1304 静岡県浜松市北区細江町中川 7000-21 電話 (053)522-5555 FAX (053)523-2361
- カスタマーサービスセンター 電話 (053)522-5572 FAX (053)522-5573
- 関東支店 〒244-0801 神奈川県横浜市戸塚区品濃町 546-8 電話 (045)820-1411 FAX (045)820-1206
- 静岡支店 〒431-1304 静岡県浜松市北区細江町中川 7000-21 電話 (053)522-5561 FAX (053)523-2362
- 名古屋支店 〒465-0025 愛知県名古屋市中区上社 4-140 電話 (052)703-0311 FAX (052)703-0327
- 大阪支店 〒564-0031 大阪府吹田市元町 19-13 みのや吹田ビル2F 電話 (06)4860-7111 FAX (06)4860-7119
- 福岡営業所 〒815-0081 福岡県福岡市南区那の川 1-14-1 電話 (092)531-6685 FAX (092)531-6695

ホームページ <http://www.ohm.jp/>

●本カタログの記載事項は改良のため予告なく変更することがあります。
●本カタログと実際の商品の色は印刷物のため多少異なる場合があります。

OHM ニュース vol.174