



クイックキャップ OA-QWシリーズ

スリットタイプ

新サイズラインナップ追加



保護等級

IP67

耐油性



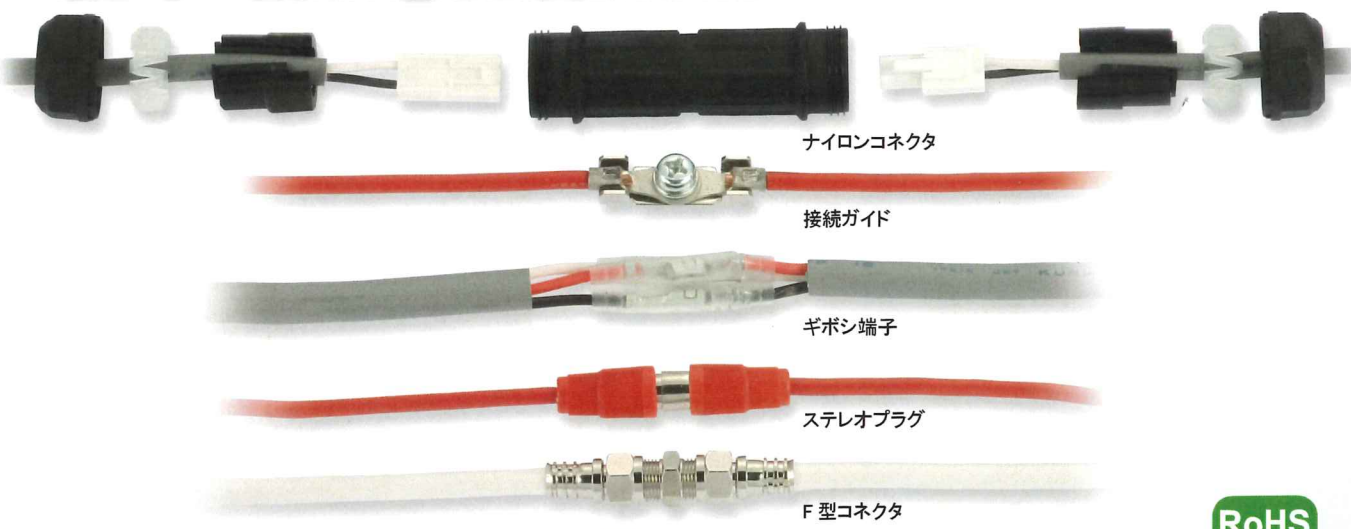
耐候性



LAN コネクタ

中継アダプタ

LANケーブルや
コネクタ付き電線中継部の
「防水・防塵」絶縁処理に!



■ 型式・仕様 ■ 耐油性タイプ (黒) ゴムブッシュ:黒 ■ 耐候性タイプ (青) ゴムブッシュ:青

型式	規格	適合電線径 (mm)		使用周囲温度	内部スペース (mm)	本体質量	販売単位	対応オプション		
		L側	R側							
OA-QW09SRSN	OA-QW09SRSEN	φ 4~9	φ 4~9	-25~+80℃	φ 14.6 × 50	約25g	10個	固定具 QW-H2 接続ガイド QW-J1 QW-J2 QW-J3		
OA-QW11SRSN	OA-QW11SRSEN	φ 8.5~11.5	φ 8.5~11.5			約21g				
OA-QW0911SRSN	OA-QW0911SRSEN	φ 4~9	φ 8.5~11.5			約23g				
OA-QW09334SRSN	OA-QW09334SRSEN	φ 4~9	φ 2.2~3.3 (4穴)			約25g				
OA-QW09404SRSN	OA-QW09404SRSEN	φ 4~9	φ 3~4 (4穴)			約25g				
OA-QW11334SRSN	OA-QW11334SRSEN	φ 8.5~11.5	φ 2.2~3.3 (4穴)			約23g				
OA-QW11404SRSN	OA-QW11404SRSEN	φ 8.5~11.5	φ 3~4 (4穴)			約23g				
OA-QW22-0801SRSN NEW	OA-QW22-0801SRSEN NEW	φ 5~8	φ 5~8			約55g			1個	-

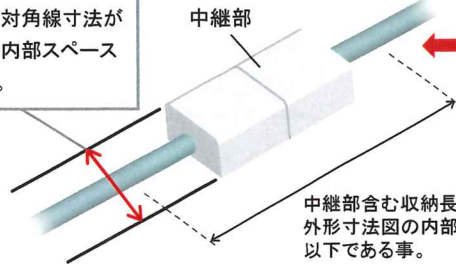
※1 ゴムブッシュの凹部を除く。詳細は外形寸法図【内部スペース】をご確認ください。

■ 収納部のサイズ及び適合電線径の選定手順

収納が可能な中継部のサイズと電線径については、型式・仕様の「内部スペース」および「適合電線径」よりご確認ください。



中継部の最大対角線寸法が外形寸法図の内部スペース以下である事。



中継部含む収納長さ外形寸法図の内部スペース以下である事。

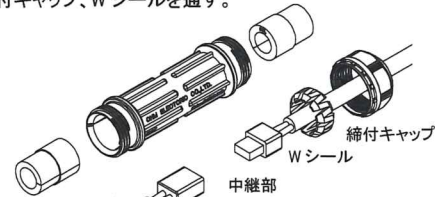
OA-QW22-0801SRSN
LAN ケーブル中継アダプタ参考例

メーカー	型式	カテゴリ
エレコム(株)様	LD-RJ45JJ5Y2	CAT5e
エレコム(株)様	LD-RJ45JJ6Y2	CAT6

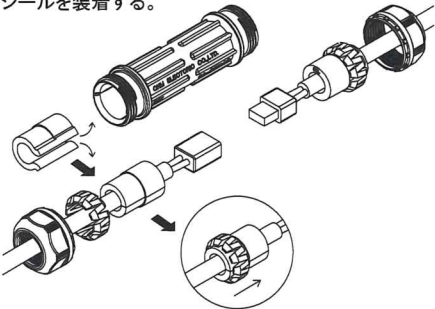
【注意】 LAN ケーブル使用時は、内部でツメが押されていない事をご確認ください。

■ 作業手順

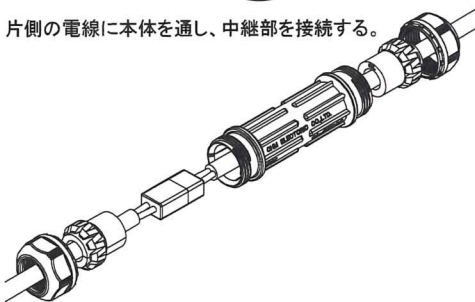
1. OA-QW を分解し、締付キャップ及びゴムブッシュから W シールを外す。中継部を外し、図のように締付キャップ、W シールを通す。



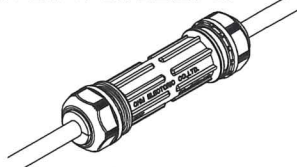
2. ゴムブッシュのスリット部分を広げ電線を通し、W シールを装着する。



3. 片側の電線に本体を通し、中継部を接続する。

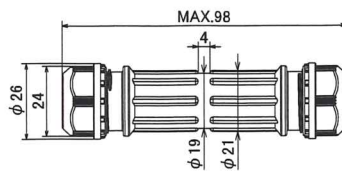


4. 締付キャップを締め、電線を固定する。

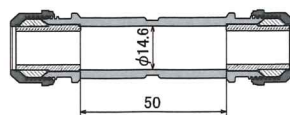


■ 外形寸法図

OA-QW09/11**SRSN



【内部スペース】



<ゴムブッシュ形状>

適合電線径
φ4~9



適合電線径
φ2.2~3.3×4穴



適合電線径
φ3~4×4穴



■ 材質

本体
ナイロン66
(難燃グレードUL94V-2)

Wシール
ポリプロピレン
(難燃グレードUL94HB)

NBR: ニトリルゴム
EPDM: エチレンプロピレンゴム

(部品名称)
材質

ゴムブッシュ
耐油性タイプNBR
耐候性タイプEPDM

締付キャップ
ナイロン66
(難燃グレードUL94V-2)

ブラインドバー
ナイロン66
(難燃グレードUL94V-2)

※適合電線径 φ2.2~3.3×4穴
φ3~4×4穴

OHM オーム電機株式会社

OHM ELECTRIC

■ 本社 〒431-1304 静岡県浜松市北区細江町中川 7000-21 電話 (053)522-5555 FAX (053)523-2361
 ■ カスタマーサービスセンター 電話 (053)522-5572 FAX (053)522-5573
 ■ 関東支店 〒244-0801 神奈川県横浜市戸塚区品濃町 546-8 電話 (045)820-1411 FAX (045)820-1206
 ■ 静岡支店 〒431-1304 静岡県浜松市北区細江町中川 7000-21 電話 (053)522-5561 FAX (053)523-2362
 ■ 名古屋支店 〒465-0025 愛知県名古屋市名東区上社 4-140 電話 (052)703-0311 FAX (052)703-0327
 ■ 大阪支店 〒564-0031 大阪府吹田市元町 19-13 みのや吹田ビル 2F 電話 (06)4860-7111 FAX (06)4860-7119
 ■ 福岡営業所 〒815-0081 福岡県福岡市南区那の川 1-14-1 電話 (092)531-6685 FAX (092)531-6695

ホームページ <http://www.ohm.jp/>

●本カタログの記載事項は改良のため予告なく変更することがあります。
 ●本カタログと実際の商品の色は印刷物のため多少異なる場合があります。

OHM ニュース vol.175