

## オーム電機株式会社

### L型アングルホルダー (キャプコンOAL)

#### OAL-16

取付穴径	取付ねじ	適合板厚	使用周囲温度	本体質量	販売単位
Φ21	CTG16	4mm以下	-25~80℃	約13g	20個



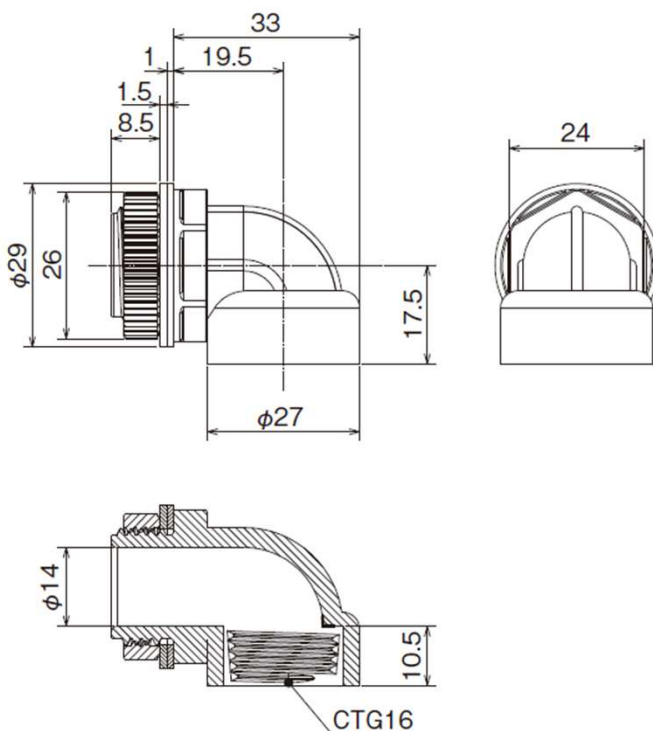
#### OAL-22

**NEW**

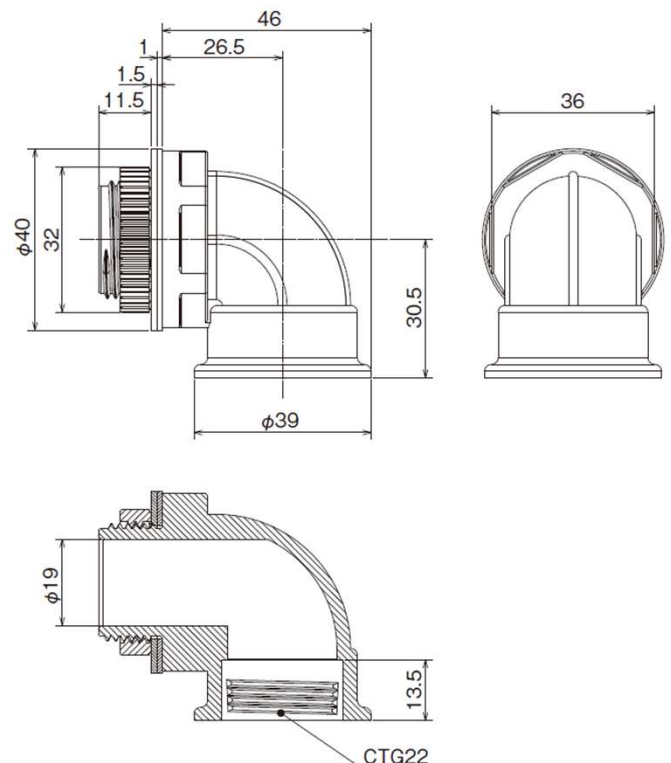
取付穴径	取付ねじ	適合板厚	使用周囲温度	本体質量	販売単位
Φ28	CTG22	6mm以下	-25~80℃	約33g	10個



<OAL-16>



<OAL-22>



## ■ 作業手順



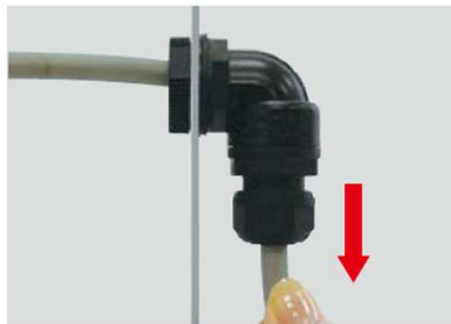
**01** キャプコンを取付ける。  
ロックナット取付の場合は、平パッキン1.5mmをはずし平パッキン1.0mmのみを使用する。



**02** 電線を通す。



**03** キャプコン本体を固定する。  
キャプコンの締付キャップを締めて固定する。



**04** 電線が固定されているか確認する。

リミットスイッチ等のめねじ部への取付時、方向決めについては、出荷時に厚さ1.0mmと1.5mmのパッキン2枚を取り付けてありますので、このパッキンのどちらか又は両方のパッキンを使用し、方向決めを行ってください。

## ■ 採用事例

引き出し部の電線を**直角に曲げてスマートに!!**  
ケーブルグランドとの組み合わせで様々な配線パターンに対応



本社：京都市南区西九条豊田町1番地  
TEL：075-662-1111  
FAX：075-662-2222  
<https://www.kanetuu.co.jp/>

京都営業所  
金沢営業所  
松本営業所  
浜松営業所  
阪神営業所  
広島営業所  
香港鐘通有限公司  
鐘通ベトナム

福知山営業所  
中部営業所  
新潟営業所  
東京営業所  
九州営業所  
横浜営業所  
上海鐘通貿易有限公司  
ミャンマー鐘通

お問い合わせはこちら ▶



滋賀営業所  
静岡営業所  
長岡営業所  
仙台営業所  
高崎営業所  
加音通貿易有限公司  
鐘通タイランド